

Riesgos en el mantenimiento de piscinas públicas

INTRODUCCIÓN

En la presente ficha vamos a describir los factores de riesgo que poseen los trabajadores encargados del mantenimiento de las piscinas públicas. Es cierto que el trabajo de mantenimiento piscinas públicas ha sido históricamente un puesto habitual entre los empleados públicos de la administración y presenta uno de los índices de siniestralidad más altos en comparación con otras actividades de los empleados públicos.



Los riesgos laborales más frecuentes en el mantenimiento de piscinas publicas se pueden encontrar los siguientes:

- Caída de personas a mismo y a distinto nivel.
- Contusiones y cortes con objetos o herramientas
- Electrocuación por contacto eléctrico.
- Contactos con sustancias químicas
- Accidentes causados por seres vivos.
- Disconfort térmico.



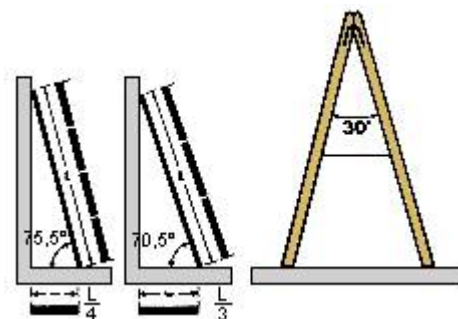
Caída de personas a mismo y a distinto nivel.

Ante las situaciones de riesgo del trabajador en caídas al mismo y a distinto nivel tomaremos las siguientes medidas preventivas:

- ❖ No se dejarán herramientas por el suelo.
- ❖ Instruir a los trabajadores para que extremen la precaución durante los desplazamientos por zonas embarradas o irregulares.
- ❖ Introducción de procedimiento de Orden y Limpieza durante la realización de los trabajos
- ❖ Retirar los restos materiales sobrantes a medida que se vayan produciendo, evitando la formación de montones en zonas de paso.

En caso de realizarse trabajo utilizando una escalera de mano:

- Se verificará antes de su uso que ésta cumple con la totalidad de los siguientes aspectos:
 - Tiene la resistencia y los elementos de apoyo y sujeción necesarios para que su correcta utilización. **En caso de duda no utilizar.**
 - Si se trata de una escalera de tijera dispondrá de elementos de seguridad que impidan su apertura al ser utilizadas.
 - Si la escalera es de más de 5 metros deberá constar su resistencia por escrito.
 - No se utilizarán en ningún caso escaleras de mano de construcción improvisada.
 - Se revisará periódicamente.
 - No se utilizarán escaleras de madera pintadas, por la dificultad que ello supone para la detección de sus posibles defectos, salvo que lo estén en barniz transparente.
- Se utilizará siguiendo las siguientes precauciones:
 - Antes de utilizar una escalera de mano deberá asegurarse su estabilidad. La base de la escalera deberá quedar sólidamente asentada.
 - Las escaleras de mano simples se colocarán, en la medida de lo posible, formando un ángulo aproximado de 75 grados con la horizontal. El ascenso, descenso y los trabajos desde escaleras se efectuarán de frente a las mismas.
 - Las escaleras de mano no se utilizarán por dos o más personas simultáneamente.
 - No se transportarán ni manipularán cargas por o desde escaleras de mano cuando por su peso o dimensiones puedan comprometer la seguridad del trabajador.
 - Los trabajos a más de 3,5 metros de altura, desde el punto de operación al suelo, que requieran movimientos o esfuerzos peligrosos para la estabilidad del trabajador, solo se



efectuarán si se utiliza cinturón de seguridad o se adoptan otras medidas de protección alternativas.

- Evitar situarse en zona inferior del punto donde se está realizando la tarea y en la zona de posible caída de los restos.

Contusiones y cortes con objetos o herramientas

- Siempre que el trabajo entrañe riesgos para las manos se utilizarán guantes de protección adecuados al tipo de riesgo de que se trate.
- Trabajando en máquinas con partes en movimiento (taladros, tornos, fresadoras...) no deberán usarse anillos, pulseras, relojes, etc., que puedan resultar enganchados. En estos casos tampoco deben usarse guantes, dado el peligro de atrapamiento y posterior arrastre que estas máquinas presentan.
- No deben acercarse las manos a los elementos de máquinas en movimiento
- Para medir, limpiar, engrasar y reparar una máquina, debe pararse antes ésta y asegurarse de que no se pondrá en movimiento inadvertidamente.



- Los trabajadores que utilicen herramientas de mano, deben conocer su forma correcta de utilización, y en caso contrario deberán ser formados e informados sobre su utilización con anterioridad a ésta.
- En caso de atasco de la maquinaria, se eliminarán tras haber desconectado la alimentación de dicha máquina
- Las herramientas manuales que se empleen deben estar en buen estado y deben usarse correctamente (no usar una lima como palanca, una llave como martillo, etc.)

- Utilización de botas de seguridad con puntera y suela reforzadas, aislantes y antiestáticas.
- En operaciones donde se prevea la posibilidad de caídas de elementos o partículas a distinto nivel, los trabajadores irán dotados de casco protector frente a impactos
- Las herramientas manuales deben ser limpiadas (si procede) y guardadas en su sitio tras su utilización.
- Se deben desechar y sustituir las herramientas en mal estado de conservación.



- Evitar, en la medida en que sea posible, el situarse en las zonas hacia las que puedan dirigirse las partículas proyectadas.
- Mantener en perfecto estado los resguardos instalados en las máquinas.

Contactos eléctricos.

- Se realizará periódicamente revisión de la instalación eléctrica de la maquinaria por personal competente.
- Desconectar corriente durante la realización de trabajos de reparación eléctrica.
- Durante la realización de cualquier reparación que implique el corte de la alimentación, se señalará en el cuadro eléctrico esta circunstancia por medio de banderines u otros elementos de significado inequívoco, para evitar la conexión durante ésta por otras personas.
- El personal que realice reparaciones e aparatos o instalaciones eléctricas deberá tener la capacitación adecuada para tal fin.
- Toda la maquinaria que se utilice deberá ser conectada a redes eléctricas que cuenten con dispositivos de toma de puesta a tierra y cortes diferenciales.
- Evitar la proyección de agua sobre conductores, conexiones, interruptores o cuadros eléctricos, y sobre máquinas alimentadas por la corriente eléctrica.
- Se extremará la precaución durante la utilización de la maquinaria a fin de evitar cualquier corte accidental de cables conductores situados en las cercanías.
- Solicitar de los responsables del lugar donde se deba realizar el trabajo, información sobre la posibilidad de existencia de conducciones eléctricas enterradas, con anterioridad a la realización de trabajos a desarrollar.
- Señalización de las zonas donde existen conductores eléctricos subterráneos
- Paralizar los trabajos que impliquen el movimiento de tierra, cuando aparezcan indicios de la proximidad de conducciones enterradas, tales como cintas de plástico o muretes enterrados.



Contactos con sustancias químicas

En general, aunque se manejan diversas sustancias químicas, como alguicidas, herbicidas, etc., la sustancia que más destaca por su peligrosidad y frecuencia de uso es el cloro. A dosis bajas, el principal daño a la salud a que da lugar es la irritación de las mucosas expuestas a su acción, normalmente, las de los ojos, nariz y garganta, aunque a veces afecta también a las vías respiratorias inferiores, mientras que a dosis altas, esta irritación puede ser extremadamente grave, ocasionando edema pulmonar y en muchos casos, la muerte.

Como medidas preventivas más básicas, debemos citar las siguientes:

- Siempre que el trabajo entrañe riesgos para las manos se utilizarán guantes de protección adecuados al tipo de riesgo de que se trate.
- Cuando se realicen trabajos con riesgo de salpicaduras, los guantes deberán ser largos o se suplementarán con falsas mangas.
- Utilización de mascarillas autofiltrantes de protección respiratoria.
- Utilización de protector facial transparente y de delantal o traje de protección frente a plaguicidas, durante la preparación de mezclas de plaguicidas
- Evitar la realización de mezclas de productos fitosanitarios y abonos, en tanques de cuya seguridad no se tenga certeza de antemano.
- Obtener del suministrador o los suministradores de plaguicidas las fichas de datos de seguridad química de todas las sustancias químicas utilizadas y poner una copia a disposición de los trabajadores que las utilizan, archivando las originales. Estas fichas deberán renovarse con carácter anual, o cuando el fabricante anuncie una modificación en su formulación, debiéndose obtener con carácter general antes de la primera utilización de cualquier sustancia peligrosa y seguir las indicaciones incluidas en ellas.
- En caso de que se utilice, evitar el golpear los terrones que pudieran formar los abonos nitrogenados, en especial el nitrato amónico.
- Evitar la formación de mezclas de abonos nitrogenados con combustibles.
- No comer, beber, ni fumar cuando se estén realizando estas operaciones.
- Si salpica algo del producto al mezclador en la piel, lavar la zona de contacto inmediatamente. Si el derrame ha sido sobre la ropa, cambiarla a la mayor brevedad posible. Y si el derrame ha sido en el suelo echar arena para que empape el líquido y limpiar la zona.



Accidentes causados por seres vivos.

- Vacunación de los trabajadores de este grupo frente al tétanos.
- Realizar tratamientos de control de poblaciones de insectos tales como avispa y/o abejas
- Dotar al botiquín de fármacos adecuados para tratar las picaduras de insectos

Disconfort térmico.

- Evitar la realización de trabajos al sol durante horas de fuerte insolación en primavera y verano.
- Se recomienda cubrir la cabeza con gorra, ingestión ligera de alimentos a lo largo de la jornada laboral y consumo periódico de bebidas isotónicas ante el trabajo en horas de fuerte insolación
- Dotar a los trabajadores de protectores dérmicos frente a las inclemencias meteorológicas
- Evitar la realización de trabajos al aire libre durante horas de mayor temperatura en verano.
- Utilización de ropa de protección frente al frío en invierno.

Si tienes alguna duda respecto al contenido de esta ficha, deseas transmitirnos sugerencias en relación con posibles mejoras o quieres sugerir nuevos temas, puedes contactar con nosotros a través de los siguientes medios:

consultoria902@fundacion-esculapio.org

TFNO: 902.30.35.36

Normativa aplicable a los lugares de trabajo

La Legislación de referencia en lo que respecta a los riesgos originados por los lugares de trabajo es la siguiente:

- LEY 31/1995, de 8 de noviembre de prevención de riesgos laborales. (B.O.E. nº 269, de 10/10/95.
- LEY 54/2003, de 12 de diciembre, de reforma del marco normativo de la prevención de riesgos laborales. (B.O.E. nº 298, de 13/12/2003.
- REAL DECRETO 485/1997, 14 de abril, sobre disposiciones mínimas en materia de señalización de seguridad y salud en el trabajo
- REAL DECRETO 486/1997, de 14 de abril, por el que se establecen las disposiciones mínimas de seguridad y salud en los lugares de trabajo. (B.O.E. nº 97, de 23/04/97.
- REAL DECRETO 614/2001, de 8 de junio, sobre disposiciones mínimas para la protección de la salud y seguridad de los trabajadores frente al riesgo eléctrico. BOE núm. 148 de 21 de junio de 2001.
- REAL DECRETO 2177/1996, de 4 de octubre, por el que se aprueba la Norma Básica de la Edificación «NBE-CPI/96: Condiciones de protección contra incendios de los edificios». (B.O.E. nº 261, de 29/10/96. No aplicable en las edificaciones para uso industrial.
- Real Decreto 255/2003, de 28 de febrero (M. Presid., BOE 4.3.03) por el que se aprueba el Reglamento sobre clasificación, envasado y etiquetado de preparados peligrosos.
- NTP 341: Exposición a cloro en piscinas cubiertas

NOTA: las NTP son recomendaciones y, por tanto, no reclamables, si bien se utilizan y exigen en mesas de negociación. Lo mismo ocurre con las Guías, salvo en aquellos apartados que coincidan con el R. D.